
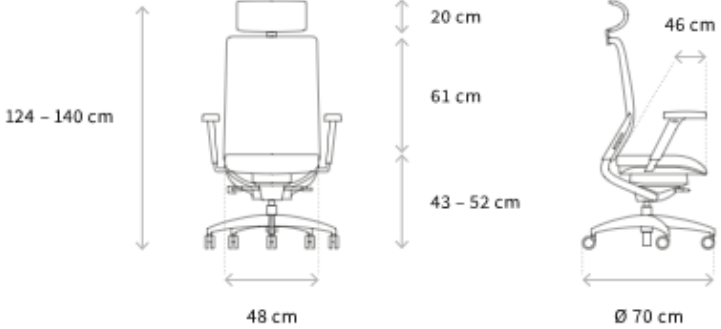


I-Medic 20

	Artikelnummer	00054
	Maße (BxTxH)	70 x 55 x 125 cm
	Leistung soft	60 Watt
	Leistung intensiv	105 Watt
	Anschluß	100-240V, 50-60 Hz
	Akku	Akku Li-Ion 36V, 96Wh
	Ladegerät	Ladegerät 230V - 36V, 4Ah
	Ladezeit	Ca. 60 min
	Farbe Kunststoffteile	Schwarz
	Stoffbezug Sitz	Stoff W 50 schwarz
	Rückenbespannung	Spezialnetz für Infrarotbestrahlung
	Gewicht	Ca. 22 kg
	Bürostuhl	ErgoMedic 100, Fa. Wagner
	Sitzlagerung	Dondola® Sitzgelenk
	Standard Lieferzeit	4 Wochen

Technische Daten

<p>Ergo Medic 100-2 (S) Synchronmechanik Sitztiefe - / Sitzneigung Rücken höhenverstellbar</p> <p>Sitzmaterial: Stoff W 50 schwarz</p> <p>Dondola® Sitzgelenk Fußkreuz: Titan und Aluminium poliert</p> <p>Armlehnen: D2 Multifunktionsarmlehnen, höhen- und breitenverstellbar (über Clipverschluss) mit weichen Softpad-Armauflagen, separat radial- und tiefenverstellbar</p>	
--	--

Mögliches Zubehör

Auf Anfrage

Varianten

Rückenlehne Netzfarbe weiss oder schwarz
Rollen: für Hartboden oder Teppichboden
Mit oder ohne Akku
Mit oder ohne Nackenstütze